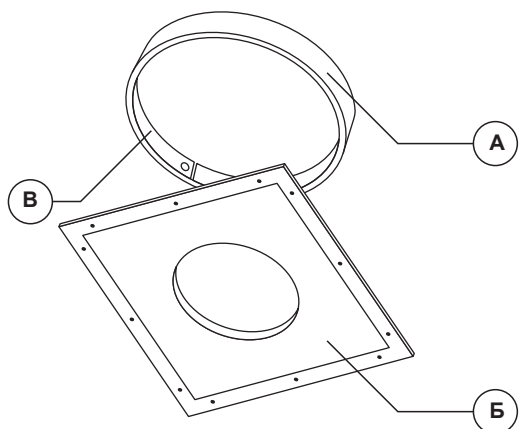


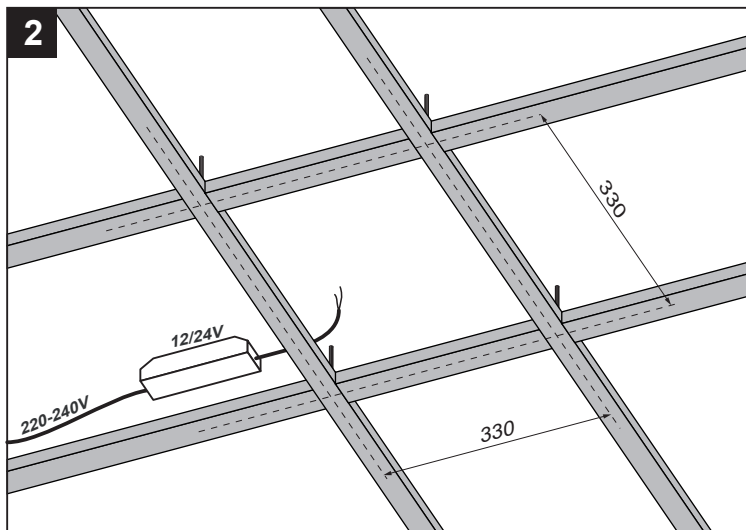
РУКОВОДСТВО ПО УСТАНОВКЕ ГИПСОВОГО СВЕТИЛЬНИКА «ATLAS 160», «ATLAS 160 Classic»

1



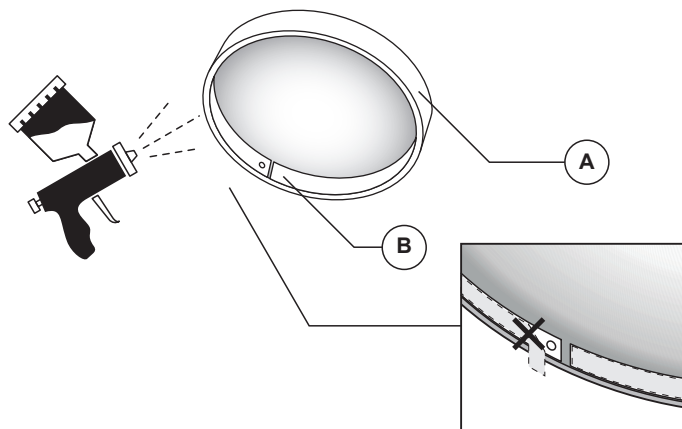
Комплект светильника: А - купол, Б - основание, В - алюминиевая подложка с защитной лентой под светодиодную ленту.

2



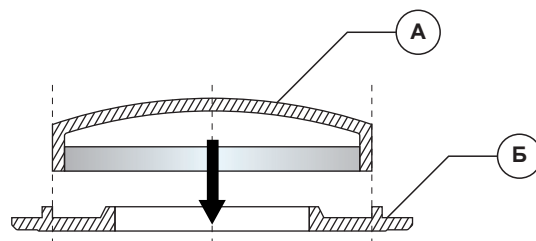
В запланированном месте размещения светильника соберите, заранее, на потолке по указанным на схеме размерам каркас для установки светильника. Подведите электрический кабель и подключите к нему источник питания.

3



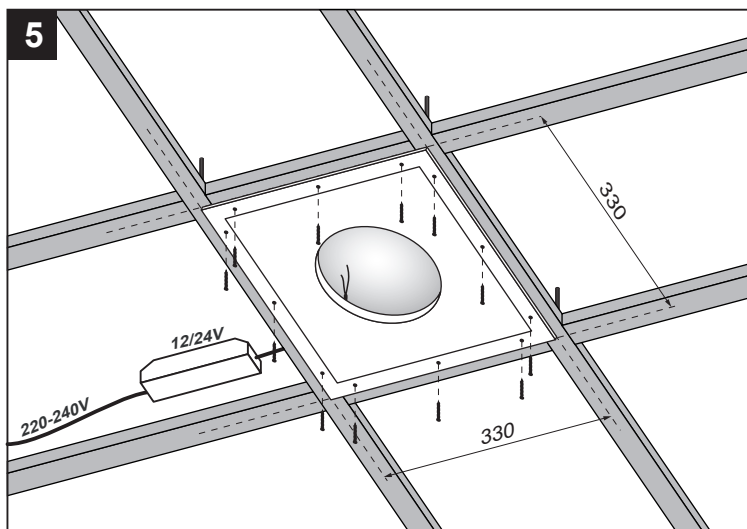
Покрасьте купол (А) светильника в необходимый цвет, не снимая защитной ленты с алюминиевой подложки (В).

4



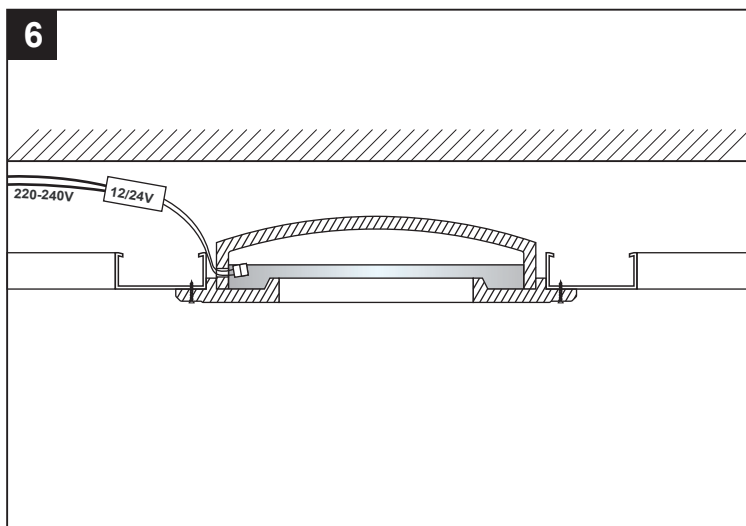
Окрашенный купол (А) светильника установите на основание (Б)

5



Закрепите собранный светильник на каркас потолка саморезами (входят в комплект светильника).

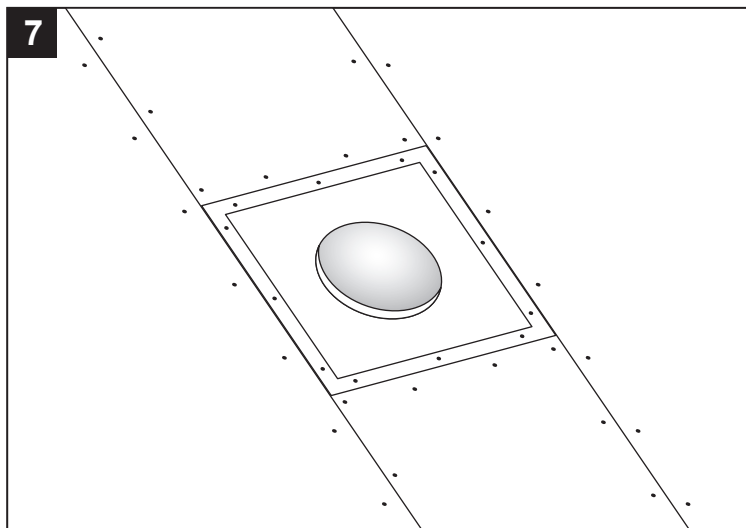
6



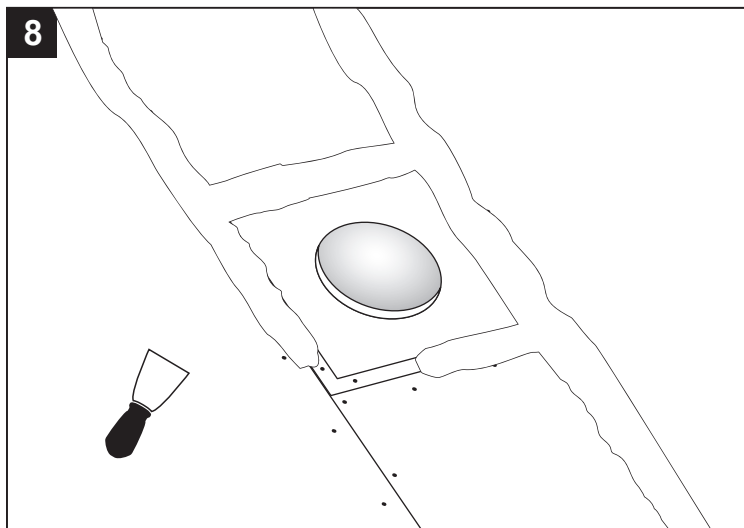
Через боковое отверстие в куполе заведите питающий кабель для светодиодной ленты.

ВНИМАНИЕ! НЕ ЗАБУДЬТЕ ПЕРЕД РАБОТОЙ С ЭЛЕКТРИЧЕСТВОМ ОТКЛЮЧИТЬ НАПРЯЖЕНИЕ!

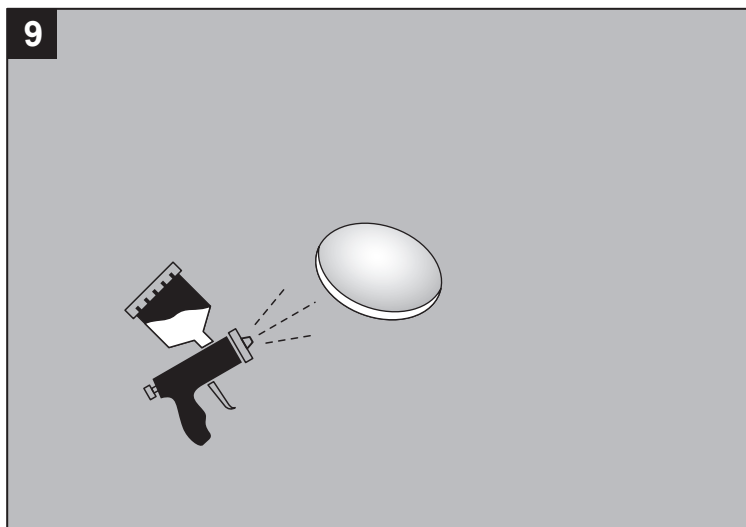
РУКОВОДСТВО ПО УСТАНОВКЕ ГИПСОВОГО СВЕТИЛЬНИКА «ATLAS 160», «ATLAS 160 Classic»



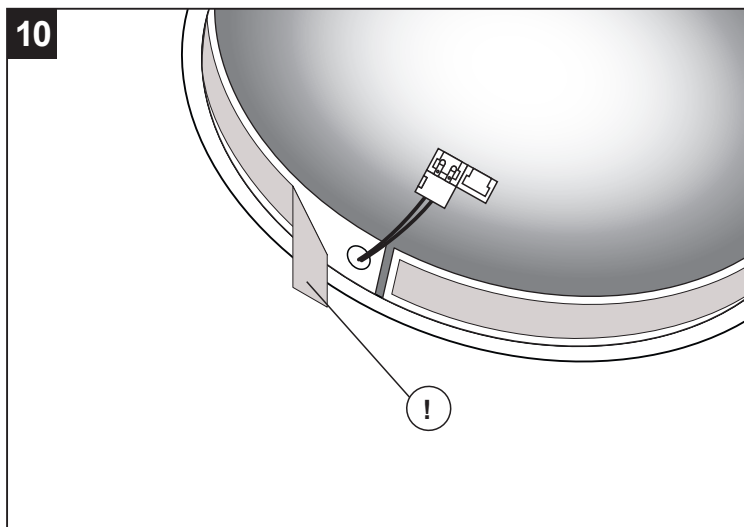
Зашейте каркас потолка гипсокартоном.



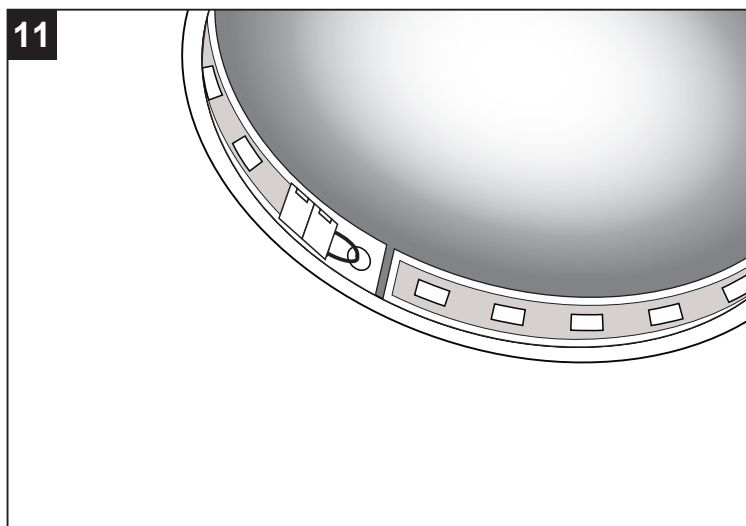
Зашпаклюйте швы между светильником и гипсокартоном.



Покрасьте потолок в необходимый цвет.



Снимите защитную ленту с алюминиевой подложки.



Наклейте светодиодную ленту на алюминиевую подложку по периметру внутри купола и подключите через коннектор к источнику питания.

ВНИМАНИЕ! НЕ ЗАБУДЬТЕ ПЕРЕД РАБОТОЙ С ЭЛЕКТРИЧЕСТВОМ ОТКЛЮЧИТЬ НАПРЯЖЕНИЕ!