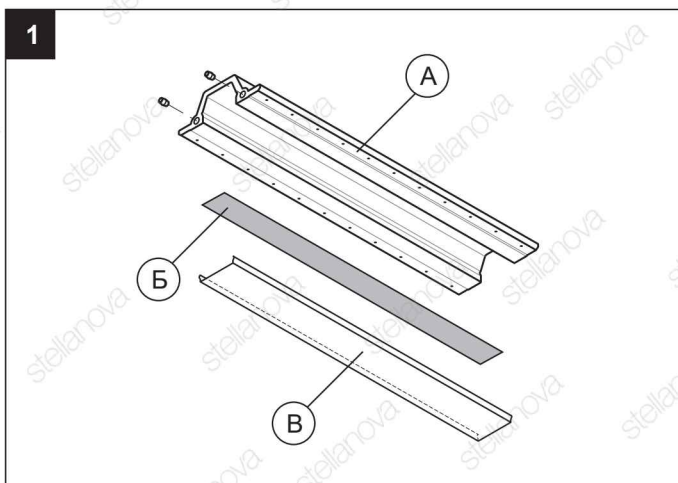
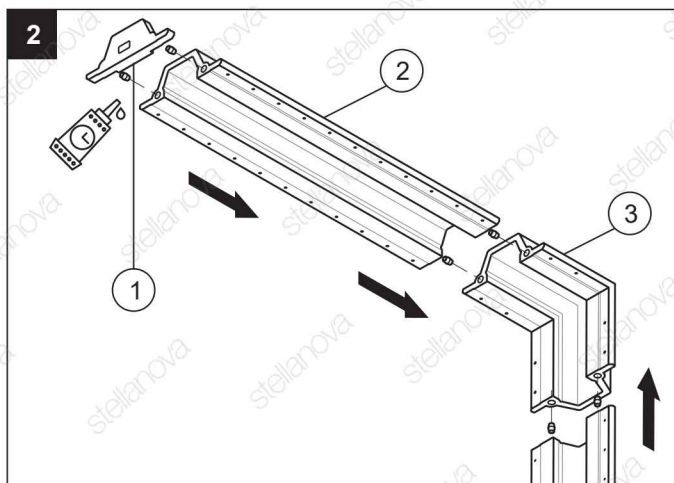


РУКОВОДСТВО ПО УСТАНОВКЕ ГИПСОВОГО СВЕТИЛЬНИКА «SABER 100»



КОМПЛЕКТ СВЕТИЛЬНИКА:

- А. Профиль гипсовый
- Б. Центратор
- В. Подложка алюминиевая для светодиодной ленты
- Г. Экран рассеивающий



1. Элемент торцевой (заглушка). Соединение с другими элементами профиля с помощью клея или шпаклевки.
2. Профиль. Соединение с другими элементами профиля через центраторы для соблюдения геометрии.
3. Элемент угловой (могут быть других модификаций). Соединение с другими элементами профиля через центраторы для соблюдения геометрии.

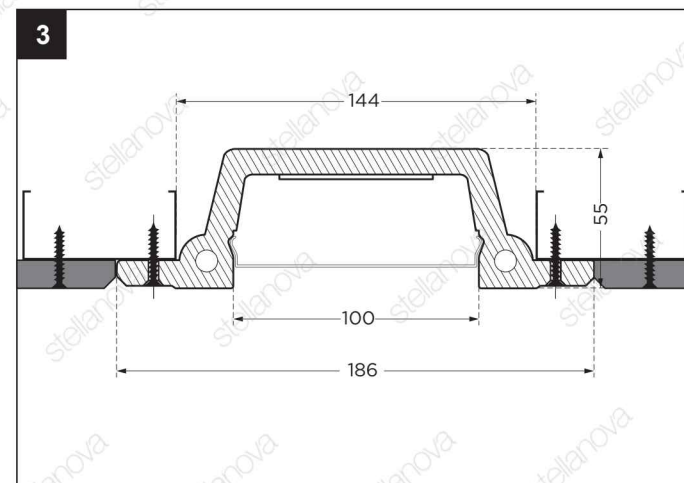
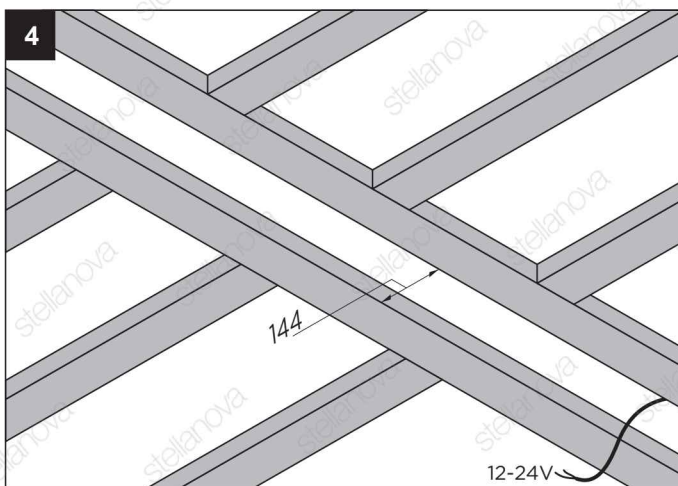
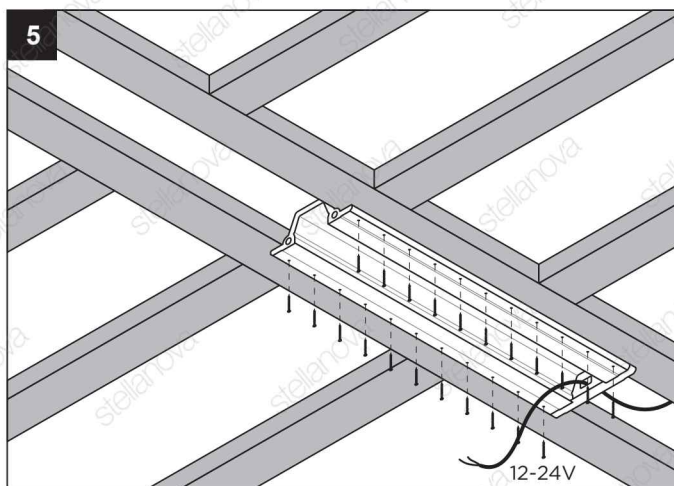


СХЕМА МОНТАЖА И ГАБАРИТЫ СЕЧЕНИЯ ПРОФИЛЯ.



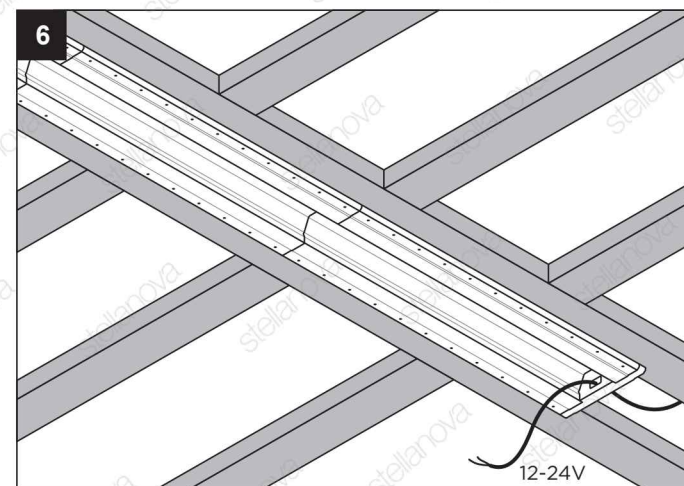
В запланированном месте размещения светильника (потолок/стена) по указанным на схеме размерам соберите, заранее, каркас для установки светильника.

Подведите электрический кабель к месту установки светильника



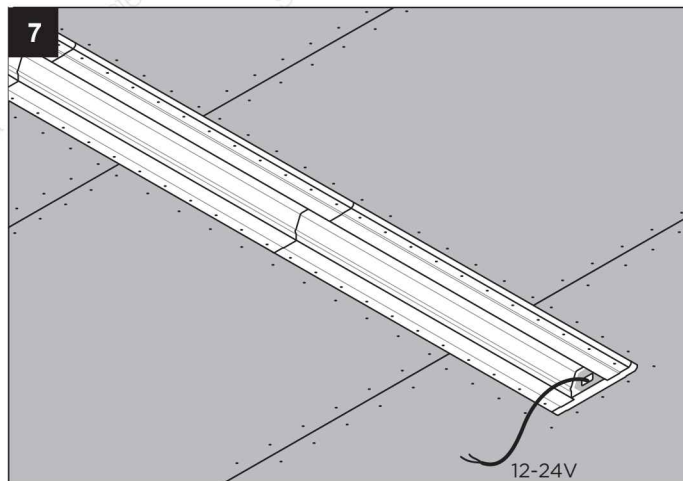
Установите профиль на каркас по месту размещения светильника. Закрепите профиль к каркасу саморезами (входят в комплект).

При установке торцевого элемента (заглушки) протянуть электрический кабель внутрь профиля через отверстие в торцевом элементе.

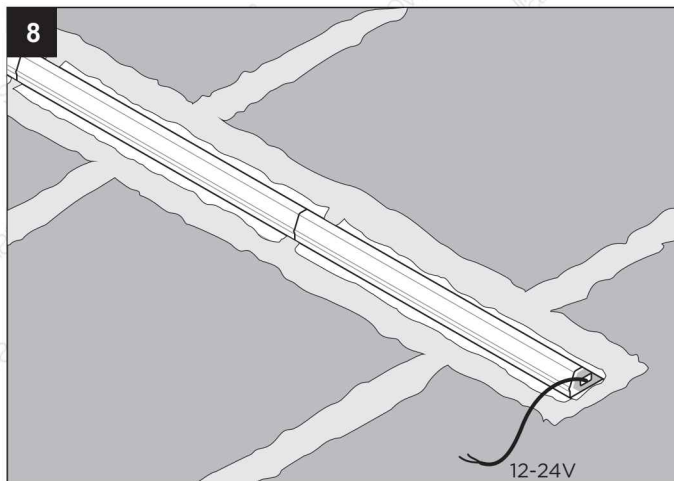


Установите и закрепите необходимое количество профиля и других элементов к каркасу, следуя «СХЕМЕ СБОРКИ ЭЛЕМЕНТОВ ПРОФИЛЯ» (пункт 2).

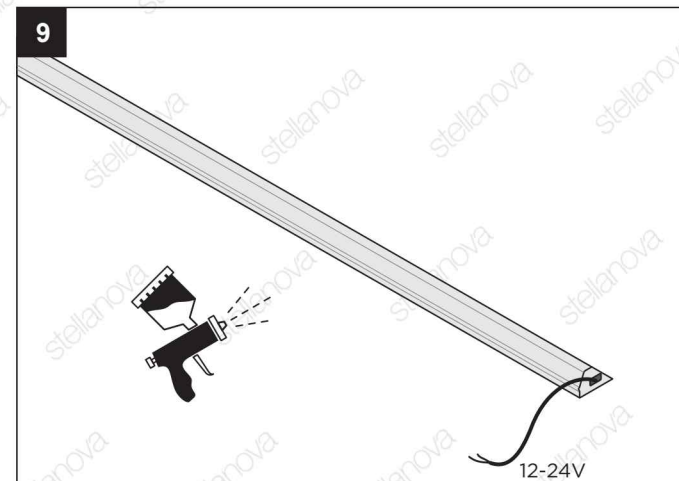
РУКОВОДСТВО ПО УСТАНОВКЕ ГИПСОВОГО СВЕТИЛЬНИКА «SABER 100»



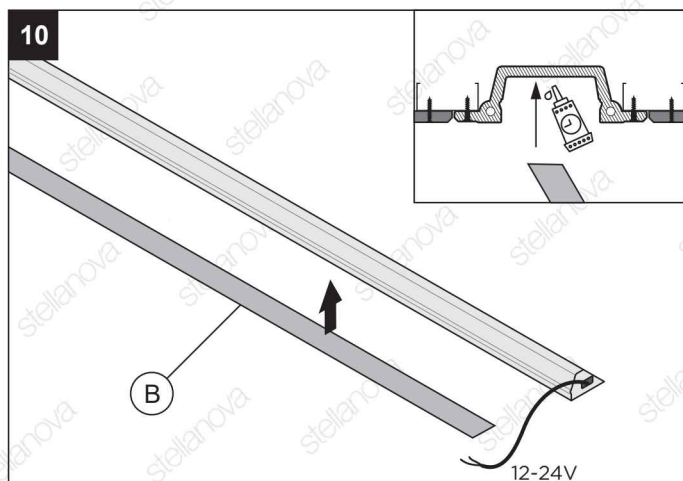
Зашейте каркас гипсокартоном.



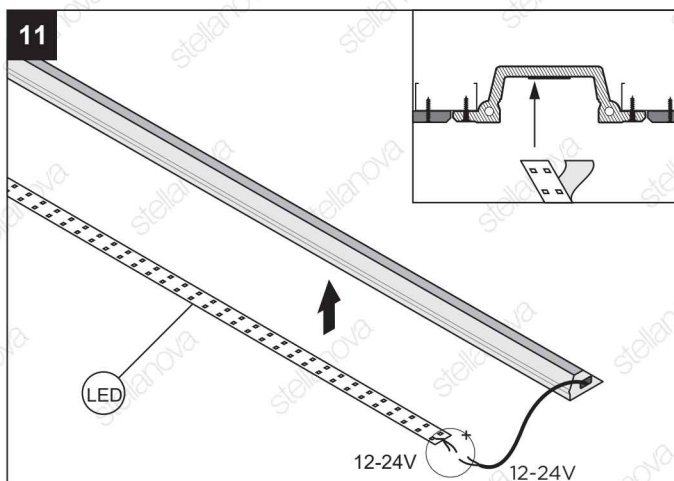
Зашпаклюйте швы между профилем и гипсокартоном.



Покрасьте гипсокартон (потолок/стена) и профиль в необходимый цвет.

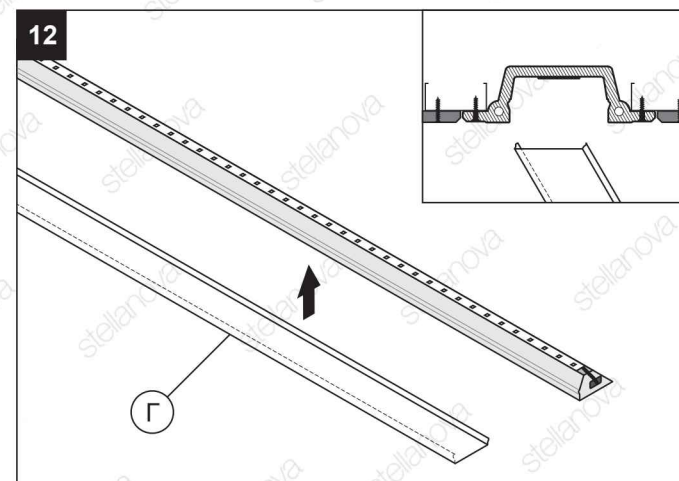


Установите алюминиевую подложку (В) для светодиодной ленты внутрь профиля, с помощью клея.



Снимите защитную пленку с клеевой основы светодиодной ленты и наклейте светодиодную ленту на алюминиевую подложку. Подключите светодиодную ленту через коннектор к электрическому кабелю.

ВНИМАНИЕ! НЕ ЗАБУДЬТЕ ПЕРЕД РАБОТОЙ С ЭЛЕКТРИЧЕСТВОМ ОТКЛЮЧИТЬ НАПРЯЖЕНИЕ!



Установите рассеивающий экран (Г) в пазы профиля.