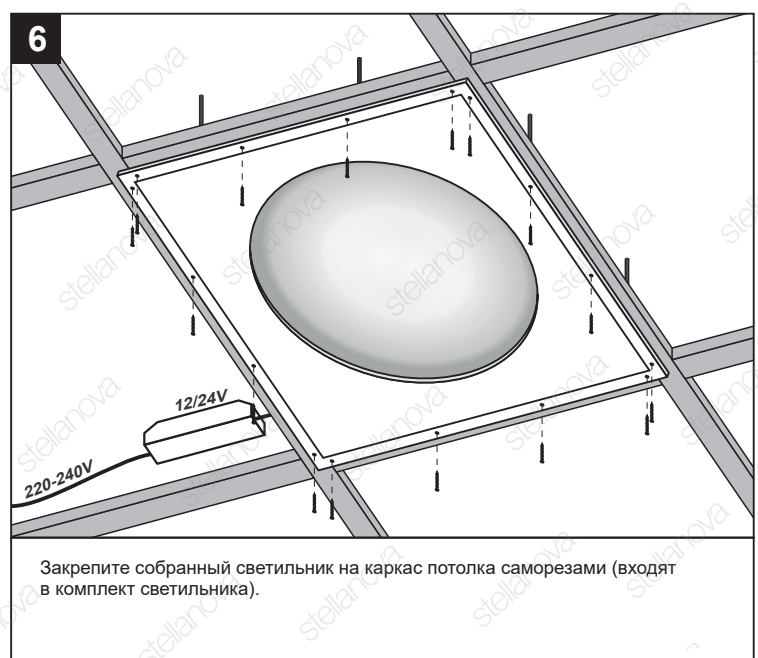
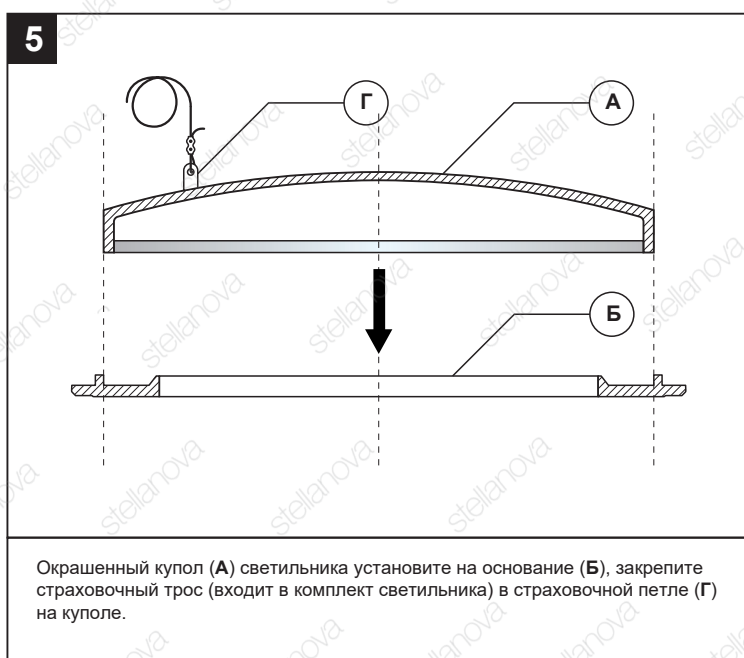
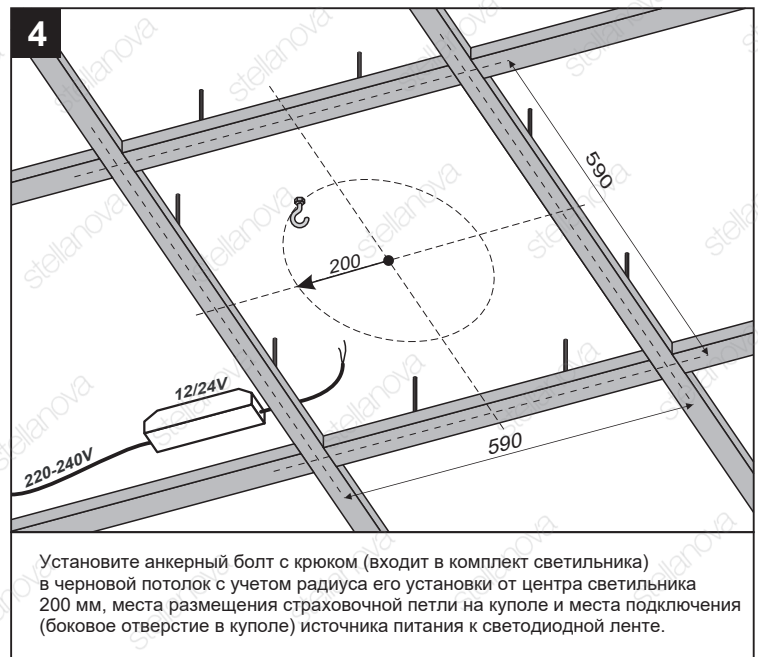
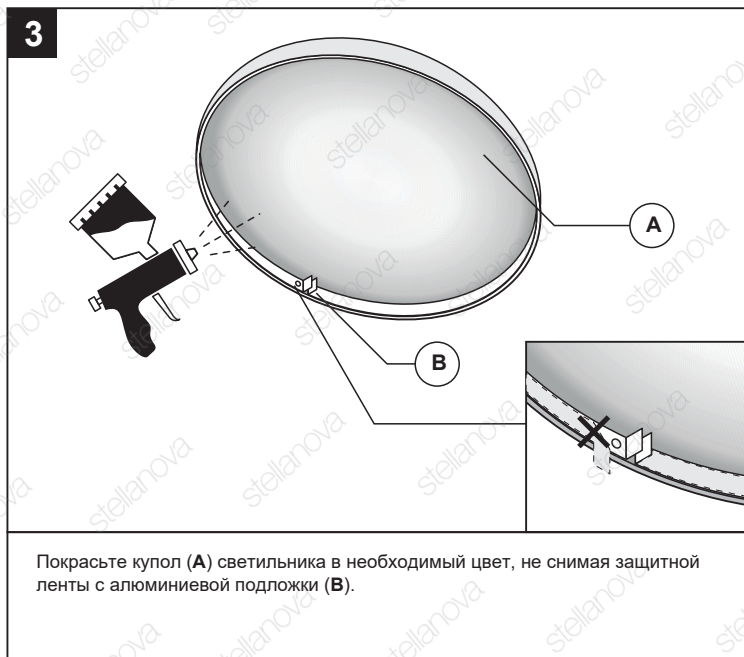
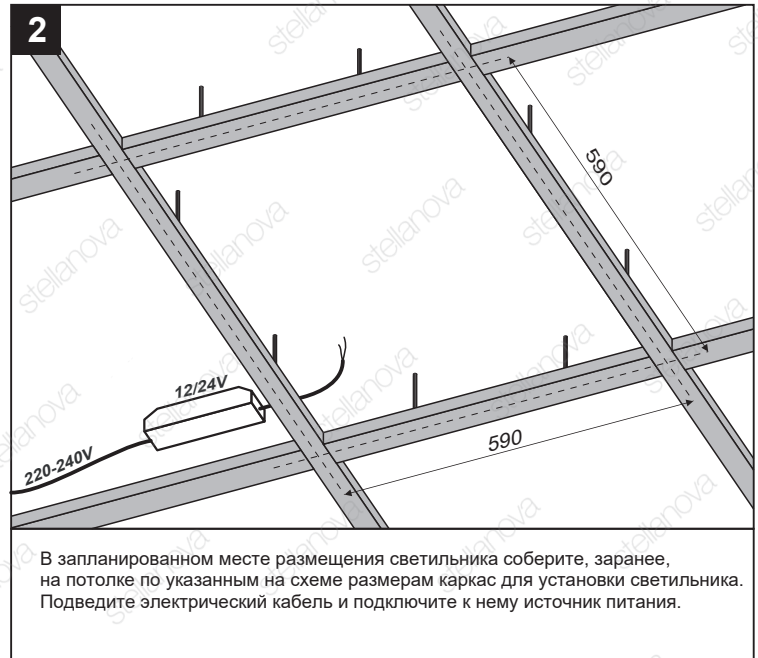
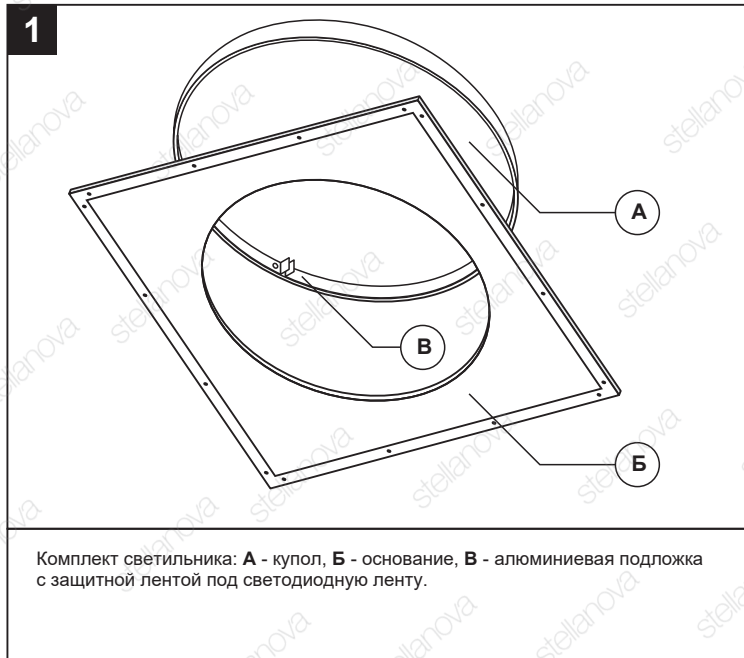
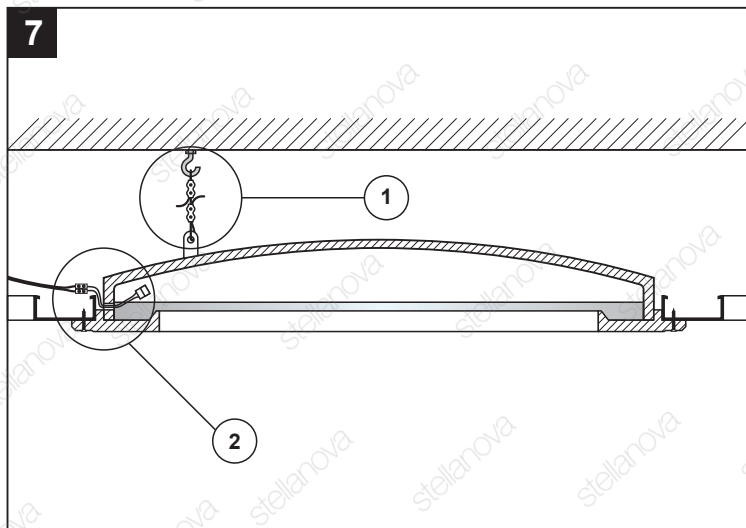


РУКОВОДСТВО ПО УСТАНОВКЕ ГИПСОВОГО СВЕТИЛЬНИКА «ATLAS 425»

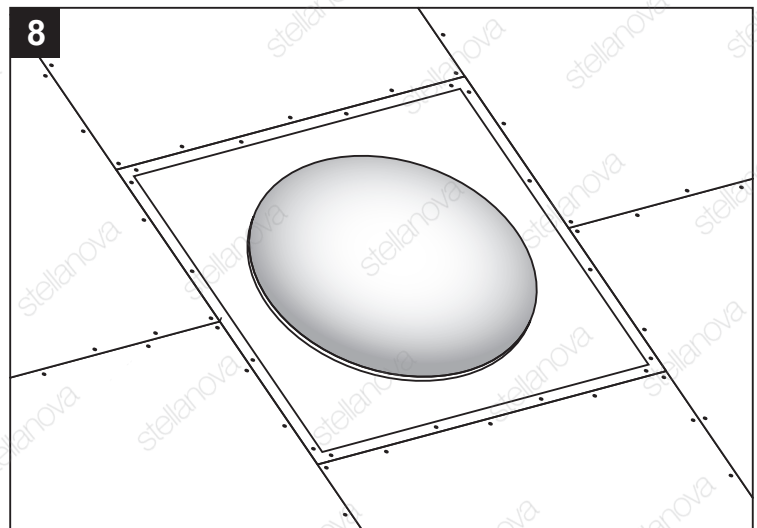


РУКОВОДСТВО ПО УСТАНОВКЕ ГИПСОВОГО СВЕТИЛЬНИКА «ATLAS 425»

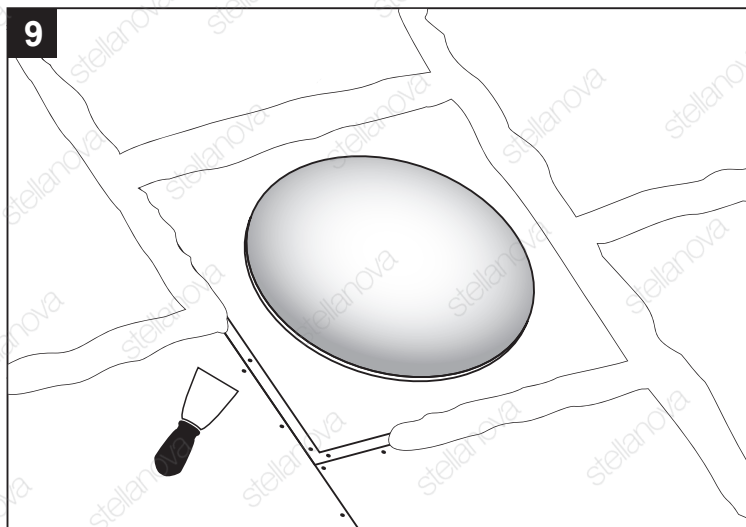


1. Закрепите, с небольшим натяжением, страховочный трос к анкерному болту с крючком.
2. Через боковое отверстие в куполе соедините коннектор для светодиодной ленты с источником питания.

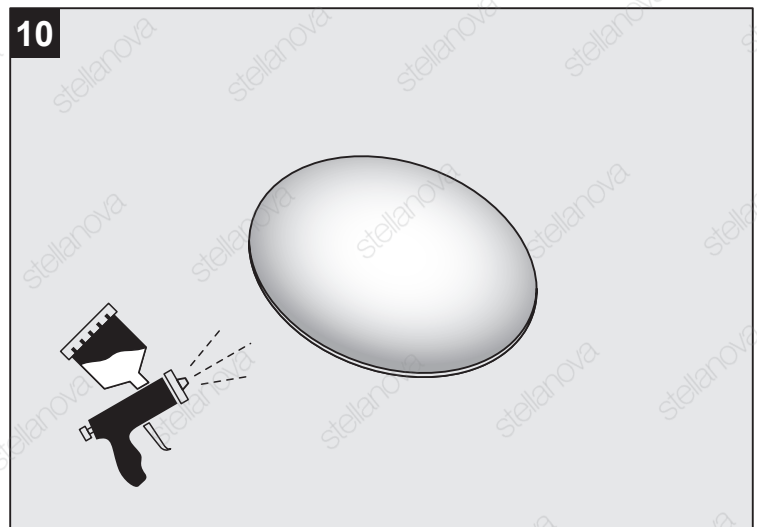
ВНИМАНИЕ! НЕ ЗАБУДЬТЕ ПЕРЕД РАБОТОЙ С ЭЛЕКТРИЧЕСТВОМ ОТКЛЮЧИТЬ НАПРЯЖЕНИЕ!



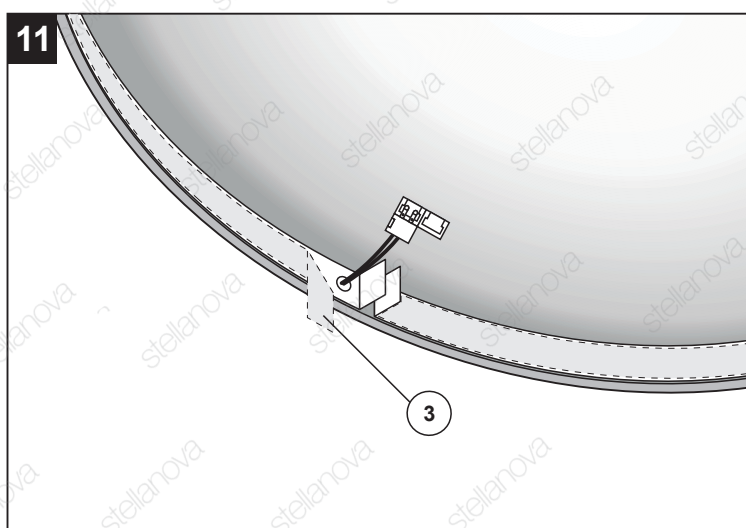
Зашейте каркас потолка гипсокартоном.



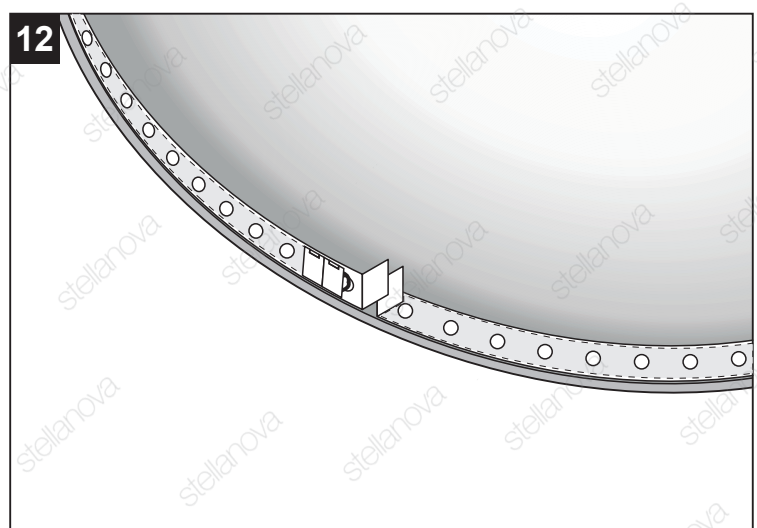
Зашпаклюйте швы между светильником и гипсокартоном.



Покрасьте потолок в необходимый цвет.



Снимите защитную ленту с алюминиевой подложки.



Наклейте светодиодную ленту на алюминиевую подложку по периметру внутри купола и подключите через коннектор к источнику питания.

ВНИМАНИЕ! НЕ ЗАБУДЬТЕ ПЕРЕД РАБОТОЙ С ЭЛЕКТРИЧЕСТВОМ ОТКЛЮЧИТЬ НАПРЯЖЕНИЕ!